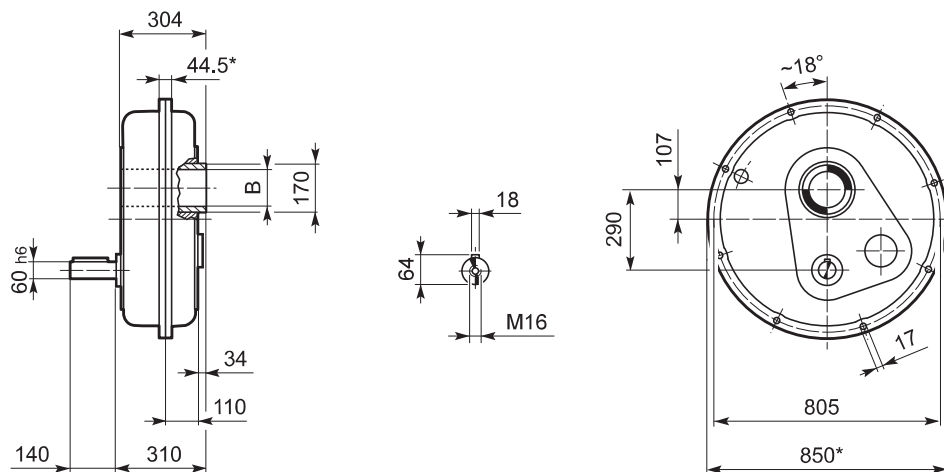




TA 125

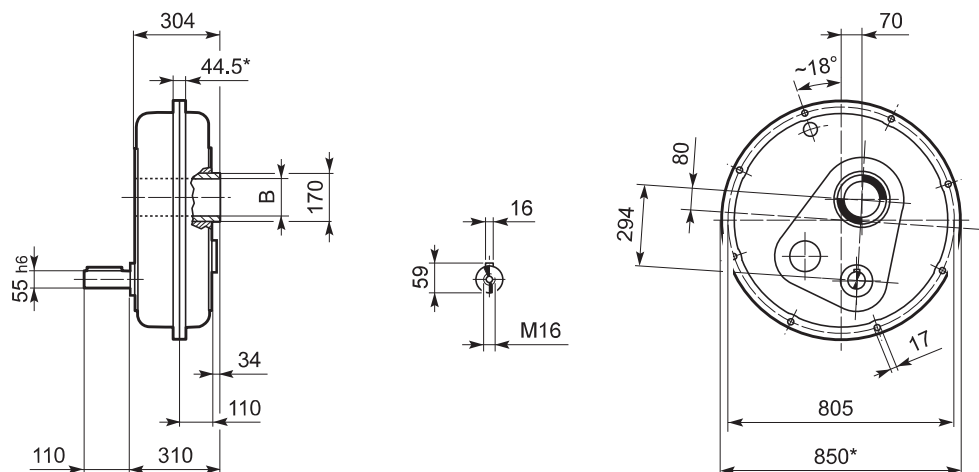
TA 125

TA 125	125	330
	135	325

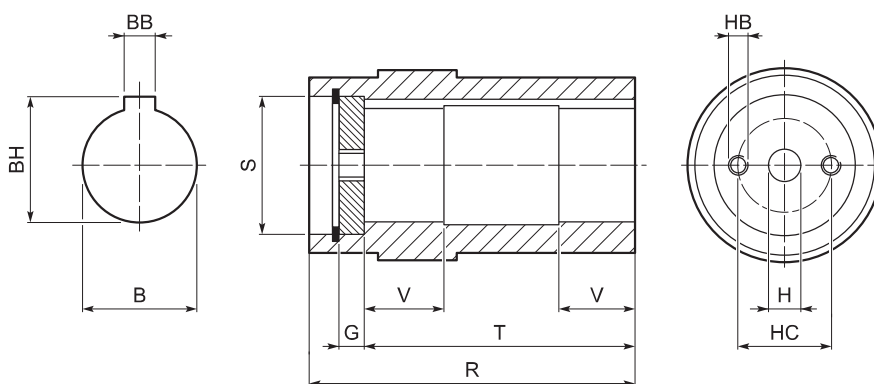


TA 125_D

TA 125	125 D	410
	135 D	415



OUTPUT



		B _{G7}	BB	BH	G	H	HB	HC	R	S	T	V
TA 125	125	125	32	132.4	20	26	M20	100	304	145	267	65
	135	135	36	141.4	20	32	M24	100	304	150	267	65

* Le superfici sono grezze

* Surfaces are unmachined

* Oberflächen nicht bearbeitet

* Les surfaces sont non-usinées